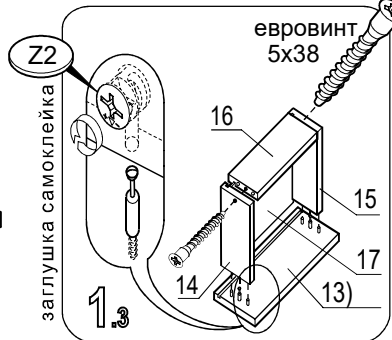
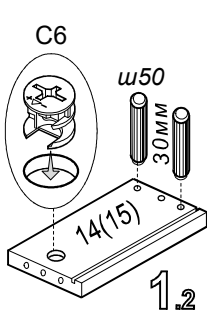
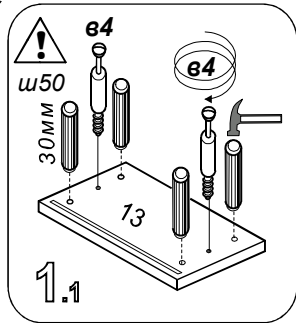
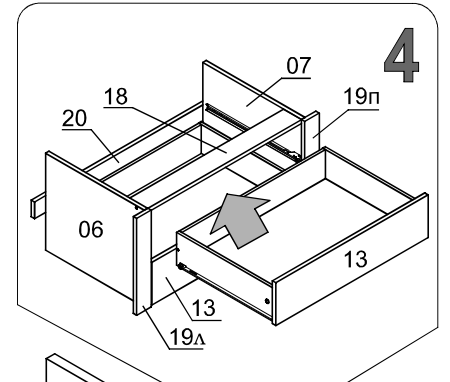
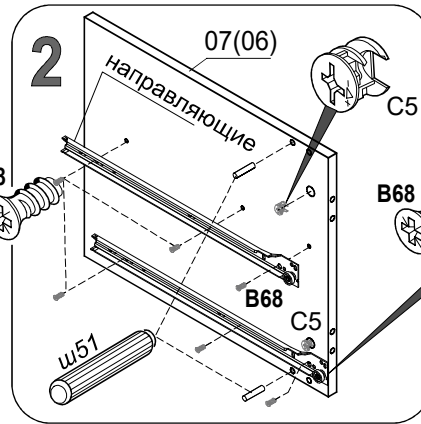


амортизатор под стекло 4шт.	комплект направляющих правая. левая. 2 комплекта	шкант 8x35 ш51 10шт.	шкант 8x30 ш50 16шт.	стяжка эксцентриковая B4 дюбель 8шт.	Z2 15/12D C6 4шт.	15D C5 4шт.	СМ-2 6шт.	евровинт 5x38 4шт.	Винт 6.3x9.5 B68 12шт.	фиксатор угловой Ф260 8шт.	саморез 3x20 Ш28 8шт.	саморез 3x10 B81 12шт.
--------------------------------	--	-------------------------	-------------------------	---	----------------------------	-------------------	--------------	-----------------------	---------------------------	-------------------------------	--------------------------	---------------------------

Сборку производите на чистой ровной поверхности  
Не прилагайте больших усилий, чтобы не пробить щит шкантами



**СБОРКА ЯЩИКОВ**

